

Дышите свежим воздухом без сквозняка и пыли!

# VILPE<sup>®</sup> WIVE

## приточный клапан

- Нет чувства сквозняка
- Фильтрация приточного воздуха
- Быстрая замена фильтра
- Простота установки
- Есть модели с термостатом и без
- Шайба-шумопоглотитель в комплекте\*
- Не требует дополнительных настроек
- Есть модели для установки в стену или сплошную деревянную фрамугу
- Внутреннюю крышку клапана можно покрасить или оклеить обоями



*Wive*



*Клапан на фото с обоями  
Boråstapeterin Nocturne 6331 и  
краской Tikkurila V490.*

BORÅSTAPETER



> [VILPE.COM/RU/WIVE](http://VILPE.COM/RU/WIVE)

Все продукты серии VILPE Wive  
100 разработаны и изготовлены  
в Финляндии.

## Свежий воздух без сквозняка!

Приточный клапан VILPE WIVE предназначен для организации притока свежего воздуха в дом без сквозняка, шума и пыли. Крышка клапана направляет струю воздушного потока вверх к потолку, где приточный воздух успевает перемешаться с теплым комнатным воздухом, не создавая ощущение сквозняка. Крышка клапана теплоизолирована с внутренней стороны для предотвращения образования конденсата. Для дополнительной теплоизоляции приточного клапана в регионах с холодным климатом рекомендуется установка VILPE WIVE теплоизолирующей вставки (опция).

## Применение и монтаж

Универсальность приточного клапана VILPE WIVE позволяет устанавливать его в многоквартирных домах, таунхаусах или в частных домах. Клапан можно установить как при строительстве дома, так и при его эксплуатации. Приточный клапан выпускается в 2 версиях с термостатом и без.

- Модель с термостатом рекомендуется к использованию в зданиях с **пассивной (естественной) вентиляцией** для автоматической регулировки притока, в зависимости от колебаний температуры наружного воздуха. Внутренняя заслонка клапана полностью открыта при наружной температуре +20°C и закрывается при наружной температуре -5°C. Но даже в закрытом положении заслонки остается небольшое отверстие для притока свежего воздуха в холодное время года. Для ручной настройки притока можно приподнять и повернуть заслонку клапана в полностью открытое положение и затем отрегулировать положение крышки клапана, прикрыв ее на необходимую величину. При необходимости можно полностью закрыть вентиль (при закрывании крышки слегка отверните заслонку клапана в закрытое положение, чтобы заслонка не упиралась в крышку и не повредила теплоизоляционный слой).
- Для домов оборудованных **механической системой вентиляции** рекомендуется использовать приточный клапан без термостата.

### Вид изнутри



## Аксессуары

В комплект приточного клапана WIVE входит новый фильтр высокого качества, задерживающий загрязняющие воздух пыльцу, пыль и мельчайшие частицы. Эффективность фильтрации ISO ePM<sub>10</sub> 75% (EN ISO 16890). Замена **фильтра** простая и быстрая, без применения инструментов. Для некоторых стран **шайба-шумопоглотитель** не входит в комплект и заказывается отдельно (перед заказом уточняйте комплектацию у своего поставщика).

Для моделей приточных клапанов VILPE WIVE 100 для сплошной деревянной оконной фрамуги или стен малой толщины доступны сменные **шайбы-фильтры грубой очистки**. Комплект из 5-ти фильтров приобретается отдельно.

**Монтажная рамка WIVE 200x200** рекомендуется для монтажа на отверстие внутри помещения с декоративной целью и применяется в случае, если клапан устанавливается в отверстие большего диаметра или для маскировки отверстия с неаккуратными краями. Монтажная рамка подходит для всех типов приточных клапанов VILPE Wive.

**Дополнительный патрубок** предназначен для наращивания входящего в комплект патрубка, в случае если толщина стены, в которую устанавливается клапан, более 440 мм. При необходимости патрубок можно укоротить на нужную длину.

**VILPE ветрозащитный козырек** защищает от попадания чрезмерного воздушного потока в канал при сильных порывах ветра и штормовой погоде. Устанавливается на монтажную рамку 150x150 и также препятствует попаданию осадков в виде дождя и снега в вентиляционный канал. Применение козырька вместо вентиляционной решетки позволяет снизить шум от внешнего источника (например, шум с улицы, штормовой ветер) и препятствует образованию грязных подтеков на фасаде под вентилем. Козырек можно использовать для систем естественной вентиляции или вместо приточной решетки в системах принудительной вентиляции.

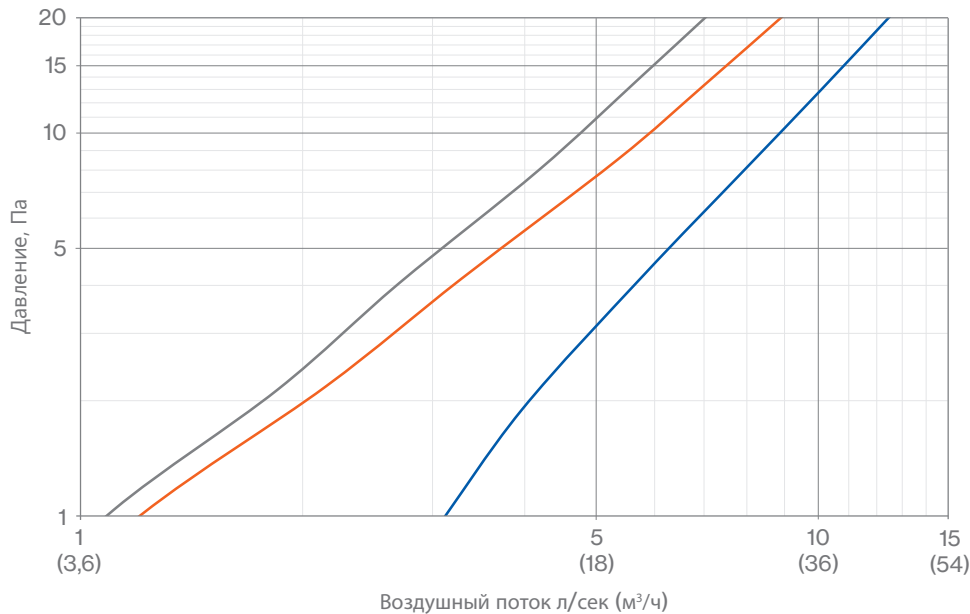
### Вид снаружи



## Рабочие характеристики

Приведенные ниже замеры воздушных потоков проводились на приточном клапане VILPE Wive 100 с установленной наружной вентиляционной решеткой. Внутренняя крышка приточного клапана в открытом на максимум положении.

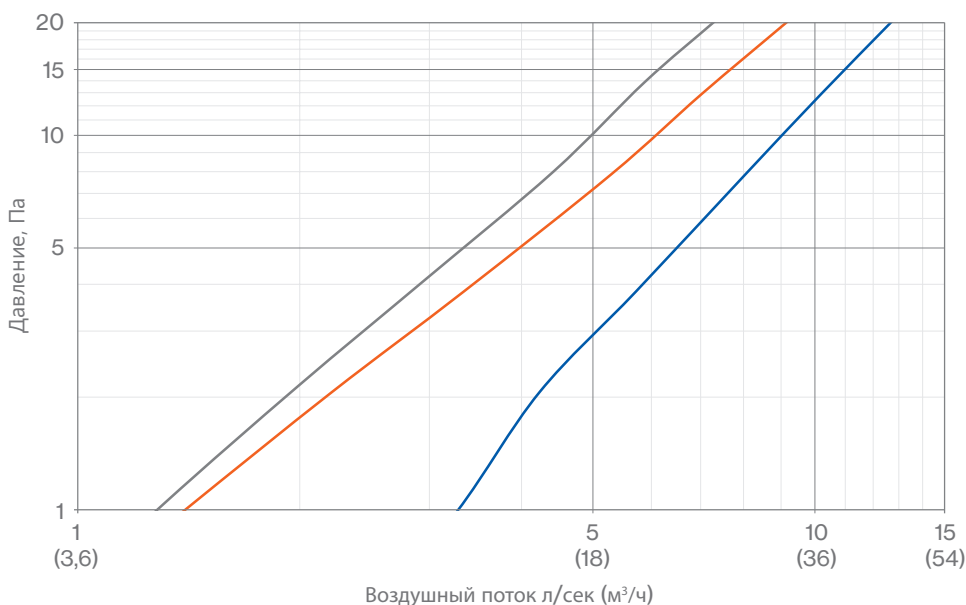
### VILPE Wive 100 приточный клапан с термостатом



EN 13141-1:2004  
ISO 5167-1:2003  
ISO 5167-2:2003

- Wive 100 с термостатом
- Wive 100 с термостатом + фильтр
- Wive 100 с термостатом + фильтр + шумопоглотительная шайба

### VILPE Wive 100 приточный клапан без термостата



EN 13141-1:2004  
ISO 5167-1:2003  
ISO 5167-2:2003

- Wive 100
- Wive 100 + фильтр
- Wive 100 + фильтр + шумопоглотительная шайба

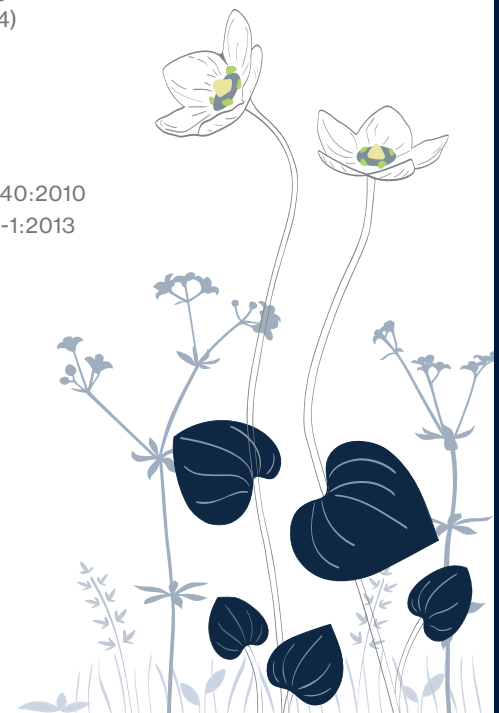
## VILPE Wive 100 звукоизоляция

Модель	$D_{n,e,w}$ dB	$D_{n,e,w} + C^*$ dB	$D_{n,e,w} + C^{**}$ dB
Wive + термостат	35	34	33
Wive + термостат + шумопог. шайба	37	37	36
Wive + термостат + шумопог. шайба; закр. полож.	45	44	43
Стеновая панель 300 мм (2 слоя гипсокартона/ слой изоляции / 2 слоя гипсокартона)	68	67	63

ISO 10140:2010  
ISO 717-1:2013

где:

- $D_{n,e,w}$  - поглощение бытового шума, дБ
- \* -  $D_{n,e,w} + C$  - поглощение ударного шума аэропорта, дБ
- \*\* -  $D_{n,e,w} + C_{tr}$  - поглощение общегородского шума, дБ



## VILPE Wive 100 приточный клапан с термостатом

Код изделия	Цвет вент. решетки
380000	белый
380001	бежевый
380002	черный
380003	св. серый
380007	серый
380008	красный

• Для естественной системы вентиляции

### Комплект содержит:

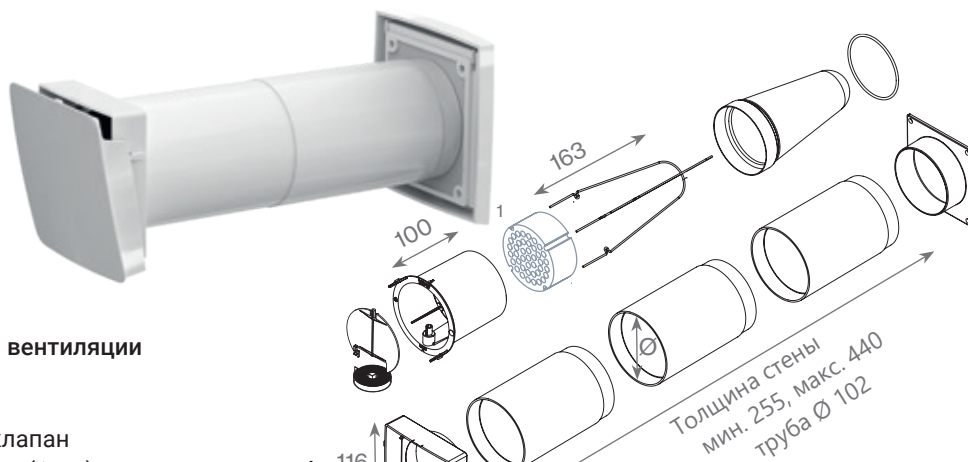
- VILPE Wive 100 приточный клапан
- Высококачественный фильтр (1 шт)
- Термостат
- Шумопоглотительная шайба
- Набор крепежа
- Наружная вент. решетка 150x150

### Аксессуары:

Для некоторых стран шайба-шумопоглотитель не входит в комплект и заказывается отдельно.

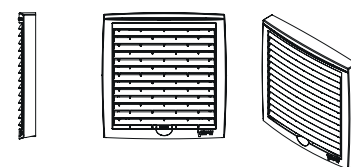
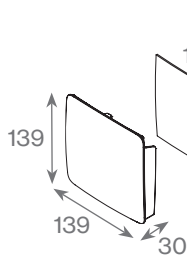
Набор сменных фильтров приобретается отдельно.

В случае, если ширина стены более 440 мм, длину патрубков в приточном клапане можно увеличить с помощью дополнительного патрубка 140 мм (приобретается отдельно).



Размеры на рисунках в миллиметрах. На рисунке изображен приточный клапан с шайбой-шумопоглотителем<sup>1</sup>.

Наружная вент. решетка 150x150 мм



## VILPE Wive 100 приточный клапан без термостата

Код изделия	Цвет вент. решетки
380010	белый
380011	бежевый
380012	черный
380013	св. серый
380017	серый
380018	красный

• Для механической системы вентиляции

### Комплект содержит:

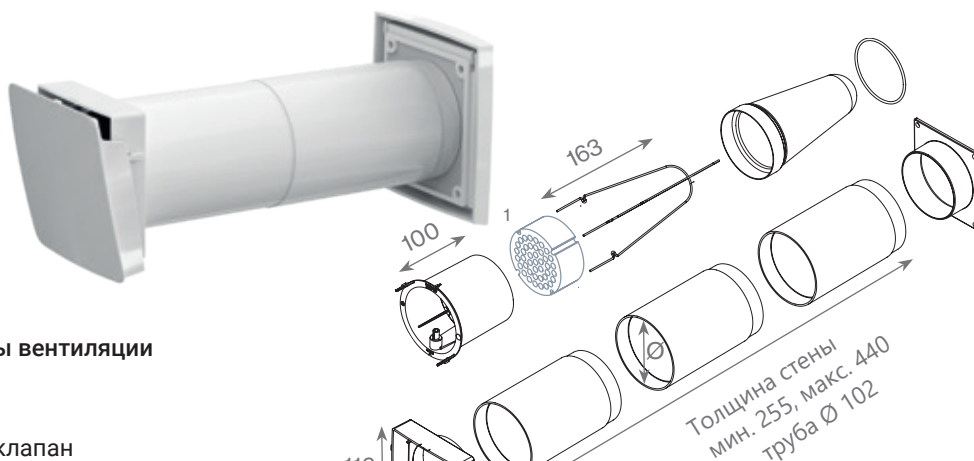
- VILPE Wive 100 приточный клапан
- Высококачественный фильтр (1 шт)
- Шумопоглотительная шайба
- Набор крепежа
- Наружная вент. решетка 150x150

### Аксессуары:

Для некоторых стран шайба-шумопоглотитель не входит в комплект и заказывается отдельно.

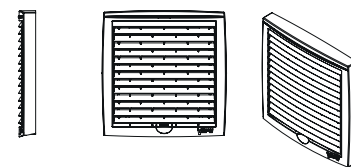
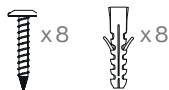
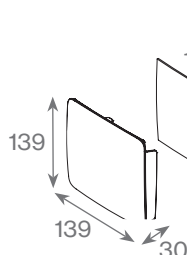
Набор сменных фильтров приобретается отдельно.

В случае, если ширина стены более 440 мм, длину патрубков в приточном клапане можно увеличить с помощью дополнительного патрубка 140 мм (приобретается отдельно).



Размеры на рисунках в миллиметрах. На рисунке изображен приточный клапан с шайбой-шумопоглотителем<sup>1</sup>.

Наружная вент. решетка 150x150 мм



## VILPE Wive 100 приточный клапан с термостатом для сплошной оконной рамуги

Код изделия  
380070



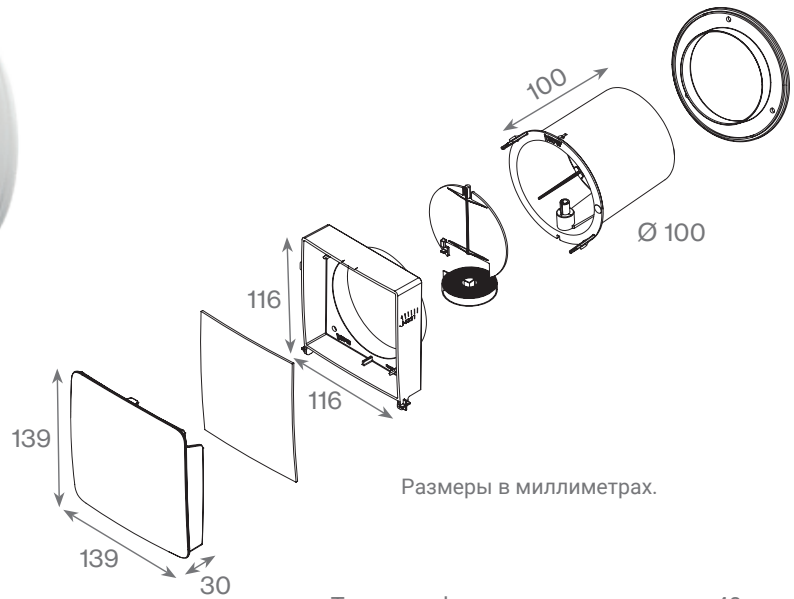
- Для естественной системы вентиляции

**Комплект содержит:**

- VILPE Wive 100 приточный клапан
- Термостат
- Набор крепежа

**Аксессуары:**

Фильтр не входит в комплект и заказывается отдельно.



Размеры в миллиметрах.

Толщина рамуги или стены мин 40 мм, макс. 90 мм.

## 10-летняя гарантия на приточные клапаны VILPE Wive 100 и монтажные рамки.

## VILPE Wive 100 приточный клапан без термостата для сплошной оконной рамуги

Код изделия  
380080



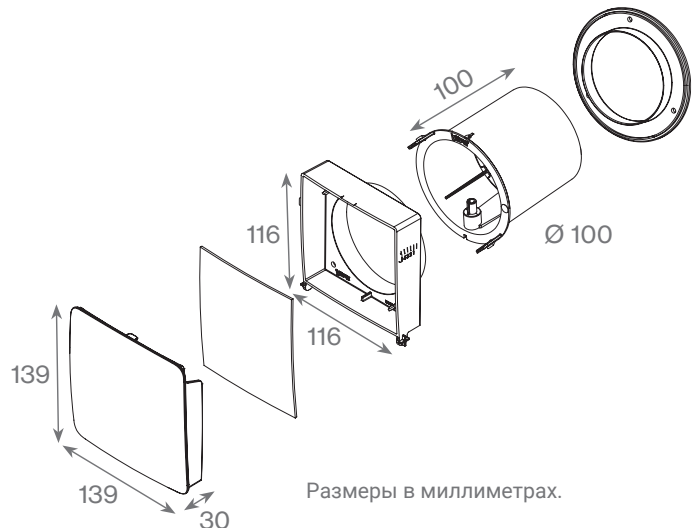
- Для механической системы вентиляции

**Комплект содержит:**

- VILPE Wive 100 приточный клапан
- Набор крепежа

**Аксессуары:**

Фильтр не входит в комплект и заказывается отдельно.



Размеры в миллиметрах.

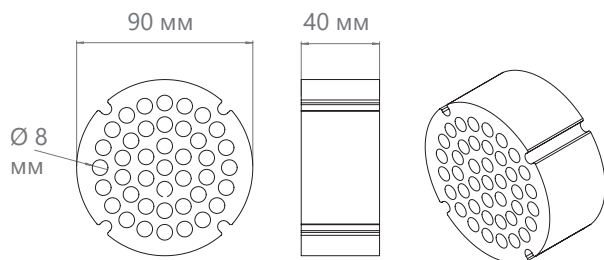
Толщина рамуги или стены мин 40 мм, макс. 90 мм.

Дополнительная информация по ссылкам:

- > [VILPE.COM/RU/WIVE](http://VILPE.COM/RU/WIVE)
- > [VILPERUS.COM/WIVE](http://VILPERUS.COM/WIVE)

### VILPE Wive 100 шайба-шумопоглотитель

**Код изделия**  
380023



**Комплект содержит:**

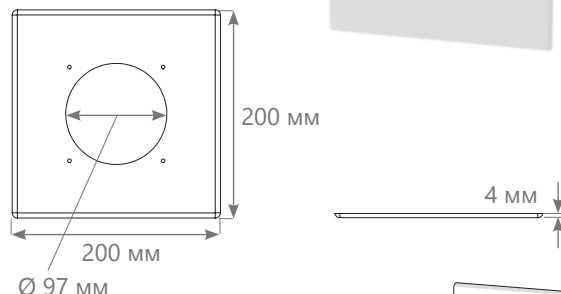
- шумопоглотительную шайбу

**Применение**

Подходит для стеновых приточных клапанов VILPE Wive.

### VILPE Wive 100 монтажная рамка 200x200

**Код изделия**  
380026



**Комплект содержит:**

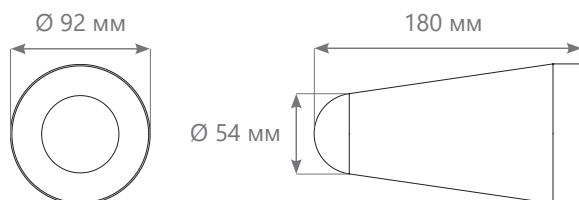
- монтажную рамку белого цвета

**Применение**

Монтажная рамка подходит для всех типов приточных клапанов VILPE Wive.

### VILPE Wive 100 фильтр (комплект)

**Код изделия:**  
380022



**Комплект содержит:**

- фильтры\*, класс фильтрации ISO ePM<sub>10</sub> 75 %

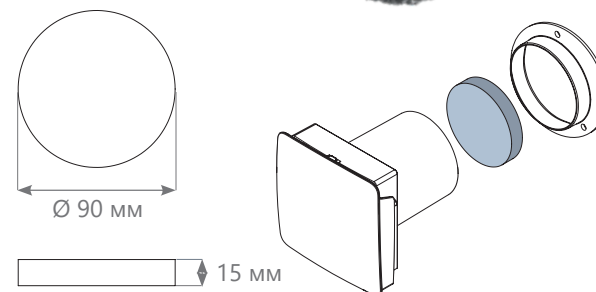
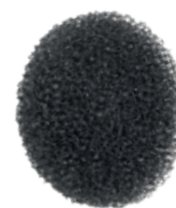
**Применение**

Для замены старого фильтра в приточных клапанах: VILPE Wive 100 с термостатом и VILPE Wive 100 без термостата.

\* - количество в комплекте 3 или 5 шт, в зависимости от страны, где приобретаются фильтры.

### VILPE Wive 100 фильтр грубой очистки

**Код изделия:**  
380025



**Комплект содержит:**

- фильтр-шайба - 5 шт, класс фильтрации G1

**Применение**

Для замены старого фильтра в приточных клапанах: VILPE Wive 100 с термостатом и без термостата для оконной фрамуги или стен малой толщины.

## VILPE Wive ветрозащитный козырек

Код изделия	Цвет
794000	белый
794001	светло-серый
794002	черный
794003	бежевый
794007	серый
794008	красный
79400B	шоколадный
79400G	графит

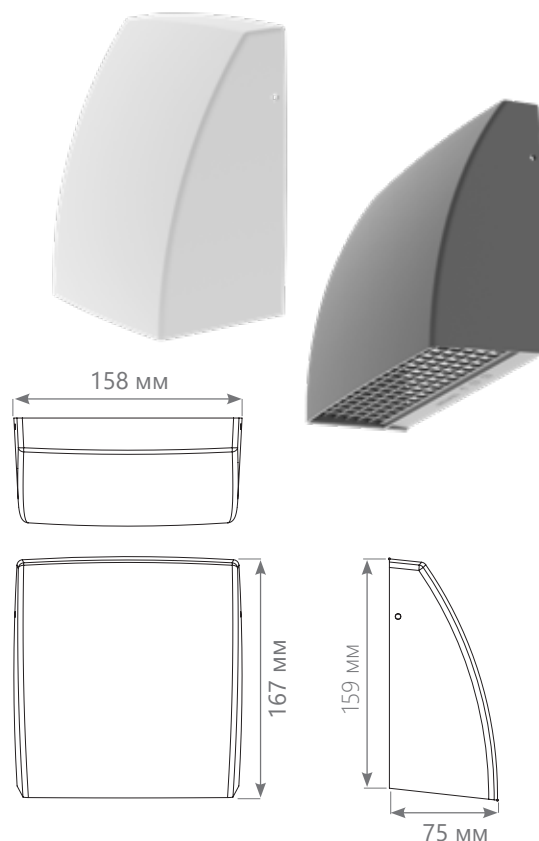
- Защищает от попадания чрезмерного воздушного потока в канал при сильных порывах ветра и штормовой погоде.
- Препятствует попаданию осадков в виде дождя и снега в вентиляционный канал.
- Использование козырька вместо обычной вент. решетки позволяет снизить шум от внешнего источника (например, шум с улицы, штормовой ветер).

### Комплект содержит:

- Козырек с монтажной рамкой
- Монтажная инструкция и набор крепежа

### Применение

Подходит для всех типов приточных клапанов VILPE Wive.



## VILPE Wive 100 дополнительный патрубок

Код изделия:  
380060



Полезный размер 140 мм

### Комплект содержит:

- VILPE Wive 100 дополнительный патрубок

### Применение

Патрубок для увеличения длины патрубка в приточном клапане VILPE WIVE.

